

" 27 " марта 2017г.

АКТ

разграничения балансовой принадлежности и эксплуатационной ответственности
электроустановок и сооружений напряжением до 1000В между

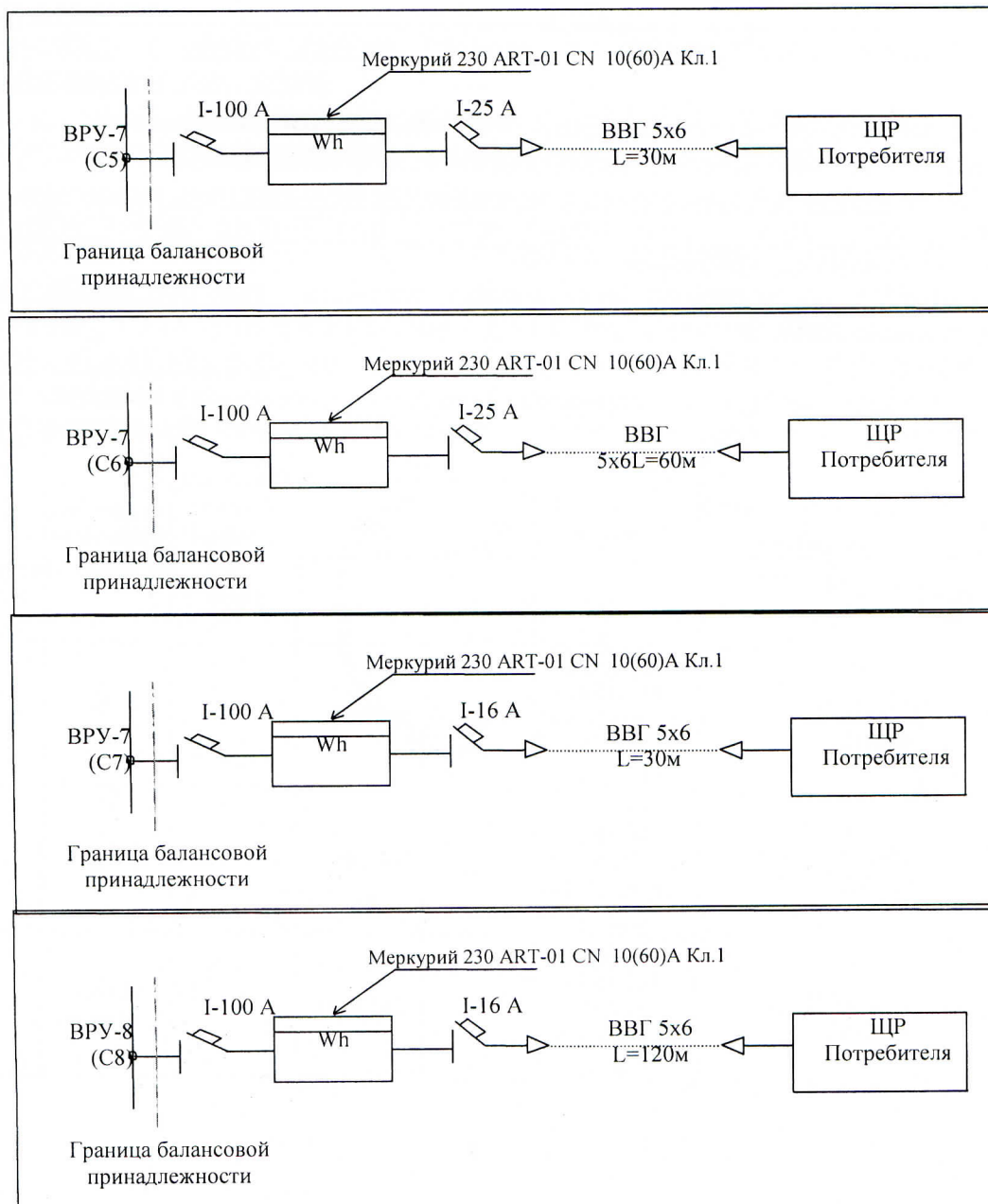
ООО «Управляющая компания ДЭЗ №6» в лице генерального директора Максимова В.Н.
и ТСЖ «Ольховая 9» в лице председателя правления Ермаковой О.И.
дальнейшем – «Потребитель»

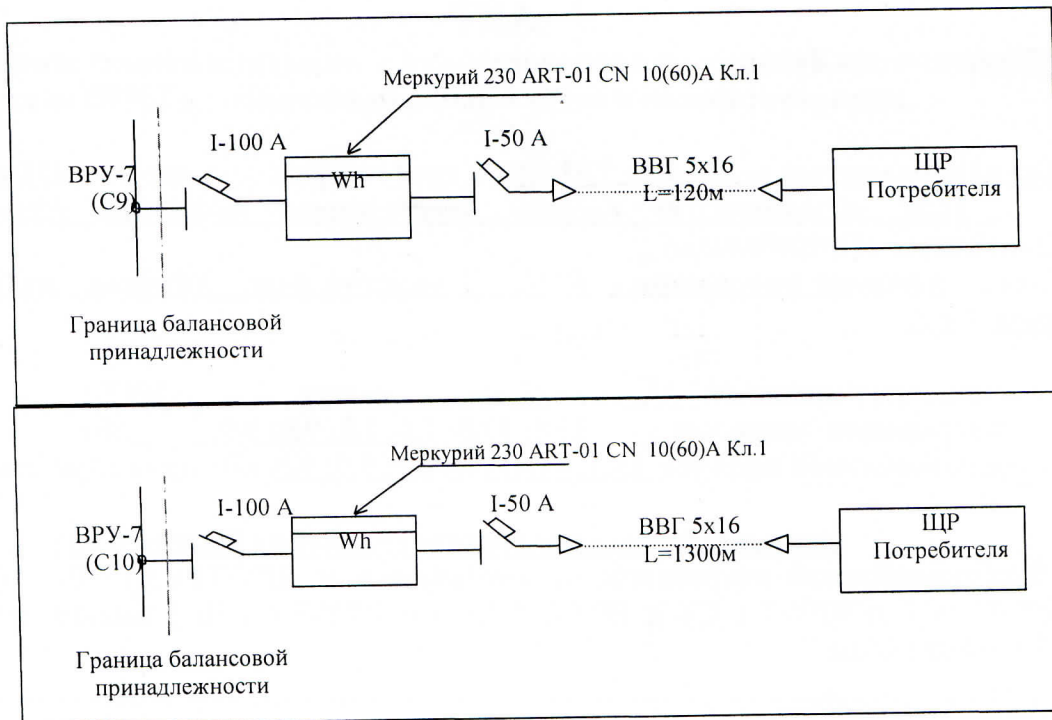
Объект: нежилое помещение - М.О., Ленинский р-он, г.Видное, ул.Ольховая д.9
гараж 1 и 2.

1. Технические условия № 57 от «27» марта 2017 г.
на установленную мощность 19,8; 19,8; 1,5; 1,5; 9,9; 9,9. кВт
при одновременной нагрузке 19,8; 19,8; 1,5; 1,5; 9,9; 9,9. кВт при напряжении 380 Вольт

Однолинейная схема электроснабжения Потребителя

2. Электроснабжение потребителя осуществляется от ВРУ-7 (С5); ВРУ-7 (С6);
ВРУ-7 (С7); ВРУ-7 (С8); ВРУ-7 (С9) и ВРУ-7 (С10) жилого дома согласно
следующей схемы:





3. Границей балансовой принадлежности и ответственности за эксплуатацию электроустановок между ООО «Управляющая компания ДЭЗ №6» и потребителем является кабельные наконечники на верхних контактах авт. выключателя в ВРУ-7 (С5); ВРУ-7 (С6); ВРУ-7 (С7); ВРУ-7 (С8); ВРУ-7 (С9); ВРУ-7 (С10) (см. пограничную красную линию)

4. Потребителю разрешена электрическая мощность 19,8; 19,8; 1,5; 1,5; 9,9; 9,9 кВт ; напряжение 380В. Защита в ВРУ-7 (С5); ВРУ-7 (С6); ВРУ-7 (С7); ВРУ-7 (С8); ВРУ-7 (С9) и ВРУ-7 (С10) должна быть установлена на ток 25А, 25А, 16А, 16А, 50А, 50А

5. Система расчетного (коммерческого) учета электроэнергии и мощности Потребителя

№ комплекса учета по однолинейной схеме	Место установки приборов учета	Тип	Класс точности	№ счётчика	Расчетный коэффициент по точке учета	Балансовая принадлежность	Потери в сетях Потребителя от границы балансового разграничения до места установки приборов учета (%)*		
							В трансформаторах	В линиях	Всего
1	<u>ВРУ-7(С5)</u> <u>ж/д №11</u>	Merкурий 230 ART-01CN 3x380/220 В 5(60) А	1,0	28420856	1	Потребитель	---	0	0
2	<u>ВРУ-7(С6)</u> <u>ж/д №11</u>	Merкурий 230 ART-01CN 3x380/220 В 5(60) А	1,0	28418535	1	Потребитель	---	0	0
3	<u>ВРУ-7(С7)</u> <u>ж/д №11</u>	Merкурий 230 ART-01CN 3x380/220 В 5(60) А	1,0	28752116	1	Потребитель	---	0	0

№ комплекта учета по однолинейной схеме	Место установки приборов учета	Тип	Класс точности	№ счётчика	Расчетный коэффициент по точке учета	Балансовая принадлежность	Потери в сетях Потребителя от границы балансового разграничения до места установки приборов учета (%)*		
							В трансформаторах	В линиях	Всего
4	<u>ВРУ-7(С8)</u> <u>ж/д №11</u>	Меркурий 230 ART- 01CN 3x380/220 В 5(60) А	1,0	28421072	1	Потребитель	---	0	0
5	<u>ВРУ-7(С9)</u> <u>ж/д №11</u>	Меркурий 230 ART- 01CN 3x380/220 В 5(60) А	1,0	28803771	1	Потребитель	---	0	0
6	<u>ВРУ-7(С10)</u> <u>ж/д №11</u>	Меркурий 230 ART- 01CN 3x380/220 В 5(60) А	1,0	28803830	1	Потребитель	---	0	0

6. Особые условия:

- 1) Потребитель обязан давать согласие на отключение для производства профилактических работ.
- 2) Все ремонтно восстановительные работы в ВРУ-0,4кВ и внутренней разводке по зданию потребитель выполняет своими силами и за свой счёт.

7. Акт составляется в 3-х экземплярах:

1 экз. – для потребителя; 1 экз. – для ООО «Управляющая компания ДЭЗ №6»; 1 экз. – для Мосэнергосбыта.

Генеральный директор
ООО «Управляющая компания ДЭЗ №6»



Максимов В.Н.

Председатель правления
ТСЖ «Ольховая 9»



Ермакова

Ермакова О.И.